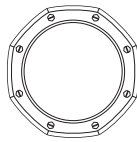


使用說明書

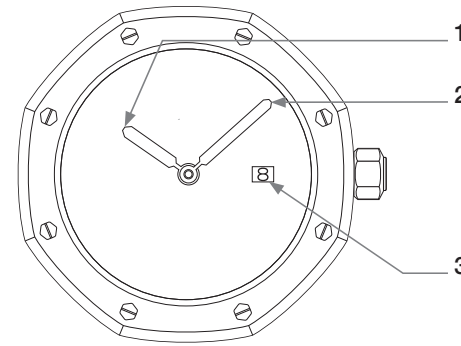
2713、2714與2716

石英機芯



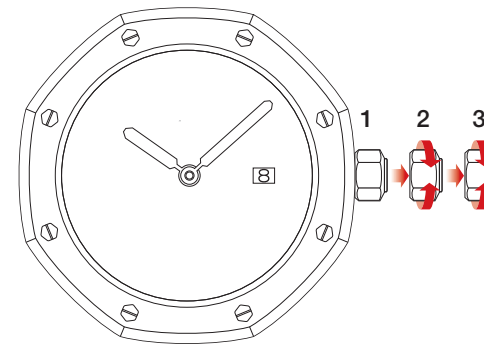
AUDEMARS PIGUET
Le Brassus

顯示功能



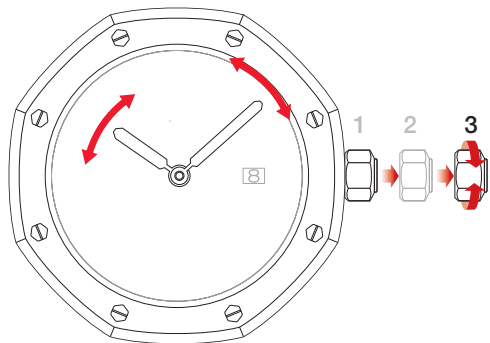
- 1 小時
- 2 分鐘
- 3 日期顯示器 (僅適用於個別錶款)

錶冠

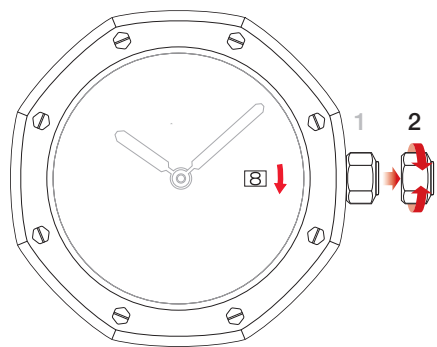


- 1 空檔位置
- 2 日期快速調校
- 3 設置時間

設置時間



日期調校



⚠ 請勿於晚間20時至凌晨1時之間調校日期。

腕錶使用說明與 保養建議

請調整錶帶長度，以確保佩戴時完美貼合手腕，並避免同時疊戴手鐲、手鏈等珠寶。如需調校任何功能，請取下腕錶，拿在手上操作。

不論是機械腕錶還是石英錶，若腕錶開始走時不準或停走，最好送交專業人士檢查，因為腕錶可能需要全面保養維修服務。

您可藉著全面保養維修服務的機會，要求對錶殼和鏈帶進行拋光處理。不過，我們通常會建議在腕錶使用壽命期間，拋光保養的次數不要超過三至五次，以免導致錶殼或金屬錶帶的邊角與幾何造型變形。

當您的石英腕錶因電量耗盡而停走時，請立刻更換電池，以免損壞機芯。為了延長電池壽命，建議您在不佩戴腕錶時，將錶冠拉出至位置2。在佩戴腕錶之前，別忘了將錶冠推回位置1，讓腕錶恢復正常運轉。除了極少數例外情況，在更換電池時通常都會同時進行局部維修和防水性能服務。

請每年定期進行防水性能測試。若腕錶意外進水或測試結果不理想，建議您採用局部維修和防水性能服務（更換防水膠圈）。在某些情況下，也可能需要立刻進行全面保養維修服務。

請避免腕錶接觸到可能會損壞防水膠圈的腐蝕性物質（香水、汽水、氯、海鹽等等）。此外，即使是防水錶款，亦應避免配備皮革錶帶的腕錶長時間浸泡於水中。

在戴著腕錶游泳之前，請務必確認錶冠與計時按鈕（視錶款而定）均妥善旋緊。游泳後，應該用清水沖洗您的腕錶，再以軟布徹底擦乾。一般來說，最好定期進行上述的清潔保養。

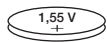
請避免腕錶遭受撞擊或暴露於磁鐵、喇叭等高強度磁場內，亦應避免極端溫差（如三溫暖、土耳其浴、水療中心等）。

安全 須知

警告



- **消化不良風險**：本產品含有鈕扣電池或錢幣型電池。
- 吞食可能導致**死亡**或重傷。
- 吞食鈕扣電池或錢幣型電池可能在**2小時內**導致**內部化學灼傷**。
- **請勿將新電池及使用過的電池存放在兒童可以接觸的地方。**
- 如有人或動物疑似吞食電池，或電池疑似進入任何身體部位，**請立即尋求醫療協助。**
- 使用過的電池亦可能造成重傷或死亡。
- 請勿為非充電電池充電。
- 請勿強制放電、充電、拆卸、過度加熱（製造商指定的溫度）電池。
- 上述行為或導致因通風、洩漏、爆炸造成的化學灼傷。
- 請聯絡當地中毒控制中心，獲取治療資訊。



- 僅限專業服務中心人士可拆卸腕錶。
- 相容電池：代碼321，直徑6.80毫米，高度1.65毫米。