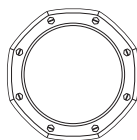


MANUEL D'UTILISATION

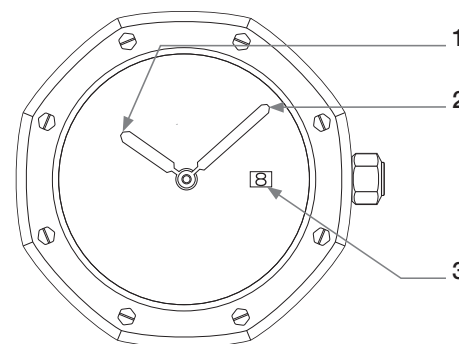
CALIBRES 2713, 2714 & 2716

À QUARTZ



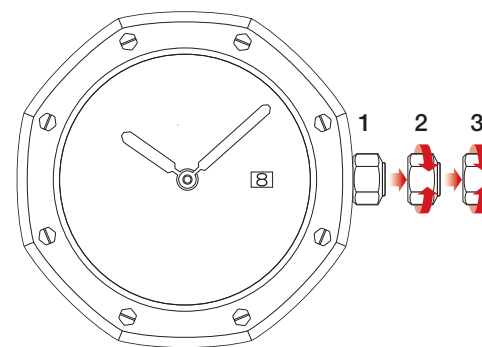
AUDEMARS PIGUET
Le Brassus

INDICATIONS



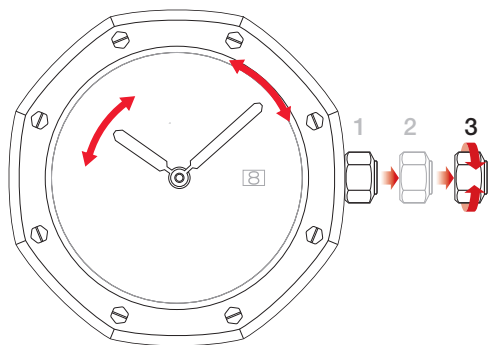
- 1 Heures
- 2 Minutes
- 3 Guichet de la date (uniquement modèles concernés)

COURONNE

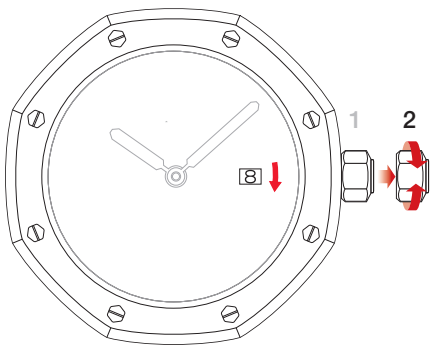


- 1 Position neutre
- 2 Correction rapide de la date
- 3 Mise à l'heure

MISE À L'HEURE



CORRECTION DE LA DATE



⚠ Ne pas corriger la date entre 20h et 1h du matin.

NOS CONSEILS D'UTILISATION ET D'ENTRETIEN

Votre montre doit être bien ajustée, en évitant de porter d'autres bijoux, sur votre poignet. Veuillez la retirer pour en régler les fonctions.

Qu'elle soit mécanique ou à quartz, lorsqu'une montre commence à perdre de sa précision ou s'arrête, il est fortement conseillé de la faire contrôler car un service d'entretien complet pourrait s'avérer nécessaire.

Un service d'entretien complet est le moment privilégié pour effectuer aussi un service de polissage. Cependant et de manière générale, nous recommandons de n'effectuer que 3 à 5 polissages durant le cycle de vie de votre montre. Ceci afin d'éviter une déformation des angles et de la géométrie de la boîte ou du bracelet métal.

Pour les montres à quartz, il faut procéder au remplacement de la pile dont l'énergie électrique est épuisée dès que l'arrêt est constaté, afin d'éviter d'endommager le mouvement. Pour augmenter l'autonomie de votre pile, nous vous recommandons de tirer la couronne en position 2 lorsque vous ne la portez pas. Pensez à replacer la couronne en position 1 avant de la porter, pour réactiver le fonctionnement de la montre. Sauf exception, le changement de pile s'accompagne toujours d'un service partiel d'étanchéité.

Effectuez un contrôle annuel de l'étanchéité. En cas de résultat insatisfaisant ou d'incident, un service partiel d'étanchéité (remplacement des joints d'étanchéité) est recommandé. Un service d'entretien complet immédiat pourrait également s'avérer nécessaire.

Évitez tout contact avec des matières agressives (parfums, sodas, chlore, sel de mer...) susceptibles d'endommager les joints d'étanchéité. De même, évitez l'immersion prolongée d'une montre équipée d'un bracelet en cuir, même si elle est étanche.

Avant toute baignade, vérifiez que la couronne et les poussoirs soient correctement vissés contre le boîtier (selon modèle). Après la baignade, il est fortement conseillé de rincer votre montre à l'eau claire puis de la sécher à l'aide d'un chiffon doux. D'une manière générale, nous recommandons d'effectuer ce nettoyage régulièrement.

Évitez les chocs importants et l'exposition à des champs magnétiques importants (aimants, haut-parleurs, ...) ou des chocs thermiques (saunas, hammam, spas...).

PRÉCAUTIONS D'USAGE

ATTENTION



- **RISQUE D'INDIGESTION** : ce produit contient une pile bouton.
- Une ingestion peut entraîner la **MORT** ou de graves lésions.
- L'ingestion d'une pile bouton peut provoquer des **brûlures chimiques internes** en moins de **2 heures**.
- **CONSERVEZ** les piles neuves et usagées **HORS DE LA PORTÉE DES ENFANTS**.
- **Consultez immédiatement un médecin** en cas de suspicion d'ingestion ou d'introduction accidentelle d'une pile dans quelque partie du corps que ce soit.
- Même les piles usagées peuvent provoquer des lésions graves ou létales.
- Les piles non rechargeables ne doivent pas être rechargées.
- Ne pas les décharger, recharger, démonter, chauffer au-delà de la température nominale spécifiée par le fabricant, ou les incinérer.
- Cela pourrait entraîner des blessures dues à une ventilation, une fuite ou une explosion entraînant des brûlures chimiques.
- Appelez le centre antipoison de votre région pour obtenir des informations sur le traitement.



- Montres à ouvrir uniquement par un centre de service professionnel.
- Pile compatible : code 321, Ø 6,80 mm, hauteur 1,65 mm.