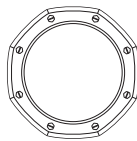


# BEDIENUNGSANLEITUNG

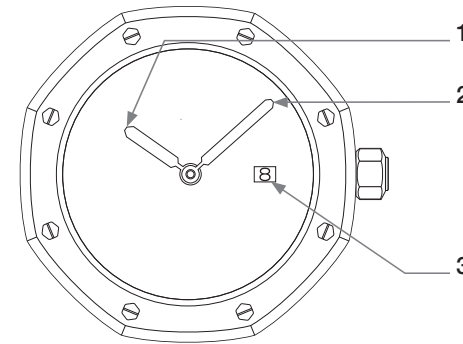
KALIBER 2713, 2714 & 2716

MIT QUARZ



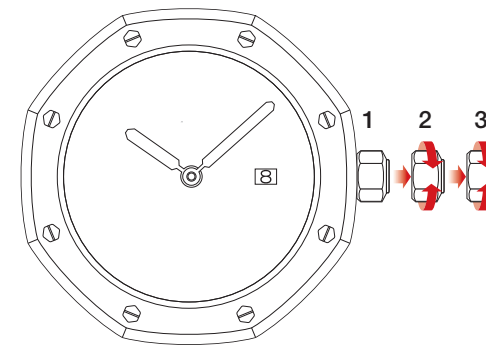
**AUDEMARS PIGUET**  
*Le Brassus*

## ANZEIGEN



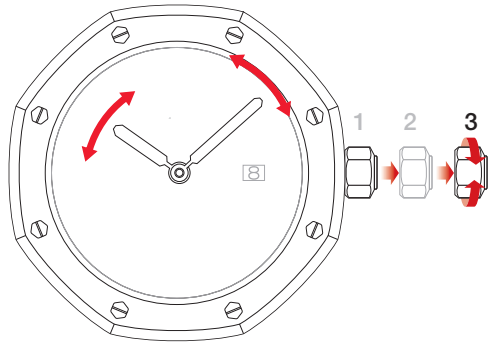
- 1 Stunden
- 2 Minuten
- 3 Datumsfenster (nur für die betreffenden Modelle)

## KRONE

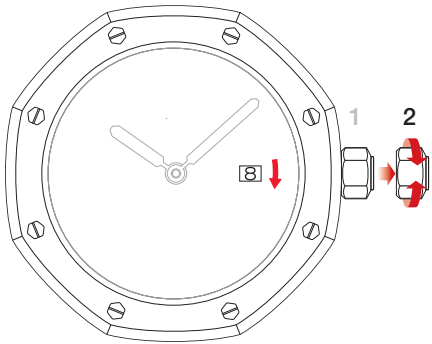


- 1 Neutrale Position
- 2 Schnellkorrektur des Datums
- 3 Einstellung der Uhrzeit

## EINSTELLUNG DER UHRZEIT



## DATUMSKORREKTUR



Datum nicht zwischen 20 Uhr und 1 Uhr morgens verstellen.

## UNSERE TIPPS FÜR BETRIEB UND PFLEGE

Achten Sie darauf, dass Ihre Uhr passgenau am Handgelenk sitzt, und tragen Sie dort keinen weiteren Schmuck. Zur Einstellung der Funktionen sollte die Uhr abgenommen werden.

Eine Uhr, die an Genauigkeit verliert oder stehenbleibt, sollte in jedem Fall überprüft werden. Das gilt sowohl für mechanische Uhren wie für Quarzuhren. Möglicherweise muss sie gewartet werden.

Die Wartung ist auch die ideale Gelegenheit, um die Uhr aufpolieren zu lassen. Im Allgemeinen empfehlen wir allerdings, eine solche Auffrischung nicht öfter als drei bis fünf Mal an einer Uhr vornehmen zu lassen. Andernfalls besteht die Gefahr, dass die Kanten und die Geometrie des Gehäuses oder des Metallarmbands beschädigt werden.

Bei Quarzmodellen müssen leere Batterien gewechselt werden, sobald die Uhr stehenbleibt. Andernfalls kann das Uhrwerk Schaden nehmen. Damit die Batterie länger hält, empfehlen wir, die Krone in Position 2 zu ziehen, wenn Sie die Uhr gerade tragen. Bevor Sie die Uhr wieder anlegen, dürfen Sie nicht vergessen, die Krone wieder in Position 1 zu stellen, damit die Uhr wieder funktioniert. In den meisten Fällen wird anlässlich des Batteriewechsels auch ein partieller Dichtigkeitsservice durchgeführt.

Lassen Sie einmal im Jahr eine Dichtigkeitskontrolle durchführen. Wenn dabei festgestellt wird, dass die Uhr nicht dicht ist, oder bei möglichen Beschädigungen empfiehlt sich ein Austausch der Dichtungen. Es kann auch eine sofortige komplette Wartung erforderlich sein.

Jeder Kontakt mit aggressiven Substanzen (Parfum, kohlenstoffhaltige Getränke, Chlor, Meersalz und ähnliches) ist zu vermeiden, da die Dichtungen dadurch beschädigt werden können. Uhren mit Lederarmband sollten über längere Zeit im Wasser getragen werden, auch wenn sie wasserdicht sind.

Bevor Sie mit der Uhr ins Wasser gehen, prüfen Sie, ob Krone und Drücker ordnungsgemäß am Gehäuse festgeschraubt sind (abhängig vom Modell). Nach dem Aufenthalt im Wasser sollte die Uhr unbedingt mit klarem Wasser abgespült und mit einem weichen Tuch abgetrocknet werden. Generell empfehlen wir, diese Reinigung regelmäßig durchzuführen.

Ihre Uhr sollte keinen heftigen Stößen oder starken Magnetfeldern (Magnete, Lautsprecher und ähnliches) ausgesetzt werden. Desgleichen sind Temperaturschocks (Sauna, Dampfbad, Spa und ähnliches) zu vermeiden.

# SICHERHEITS HINWEISE

## WARNUNG



- **GEFAHR DURCH VERSCHLUCKEN:** Dieses Produkt enthält eine Knopfzellenbatterie.
- Ein Verschlucken kann zum **TOD** oder schweren Verletzungen führen.
- Eine verschluckte Knopfzellenbatterie kann in nur **2 Stunden innere Verätzungen** verursachen.
- Neue und gebrauchte Batterien **AUSSERHALB DER REICHWEITE VON KINDERN AUFBEWAHREN.**
- **Suchen Sie sofort einen Arzt auf** wenn der Verdacht besteht, dass eine Batterie verschluckt wurde oder in irgendein Körperteil eingeführt wurde.
- Auch gebrauchte Batterien können zu schweren Verletzungen oder zum Tod führen.
- Nicht wiederaufladbare Batterien dürfen nicht wieder aufgeladen werden.
- Nicht gewaltsam entladen, aufladen, zerlegen, über die vom Hersteller angegebene Temperatur hinaus erhitzen oder verbrennen.
- Andernfalls besteht Verletzungsgefahr durch Entlüftung, Auslaufen oder Explosion, die zu Verätzungen führen.
- Rufen Sie eine örtliche Giftnotrufzentrale an, um Informationen zur Behandlung zu erhalten.



- Uhren dürfen nur von einem professionellen Servicecenter geöffnet werden.
- Geeignete Batterie: Code 321, Ø 6,80 mm, Höhe 1,65 mm.