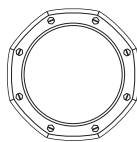


# 取扱説明書

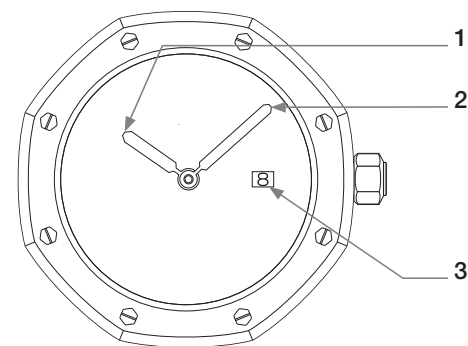
キャリバー2713、2714と2716

クォーツ



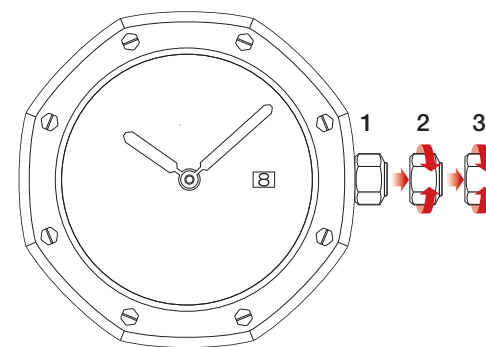
**AUDEMARS PIGUET**  
*Le Brassus*

## 表示



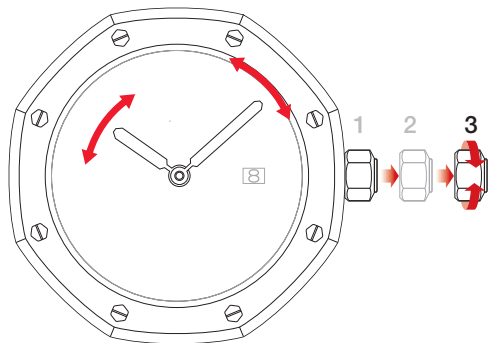
- 1 時
- 2 分
- 3 日付窓 (該当モデルのみ)

## リユーズ

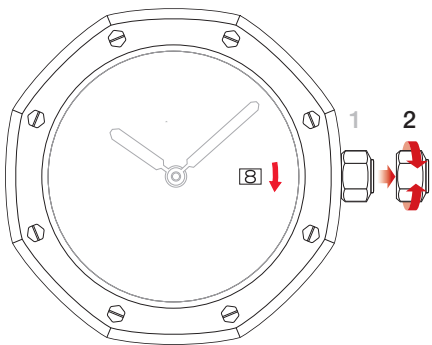


- 1 ニュートラルポジション
- 2 日付の調整
- 3 時刻の設定

## 時刻の設定



## 日付の修正



⚠ 午後8時から 午前1時の間は  
日付の変更は行わないでください。

## ご使用とメンテナンスに 際して

腕回りに合わせて調整し、時計を着用してください。時計と他のジュエリーは同じ腕に着用しないでください。機能を調整するときは、時計を外して行ってください。

機械式/クォーツともに、精度の低下や止まりが発生した場合には必ず点検を行ってください。コンプリートサービスが必要な場合があります。

コンプリートサービスは同時に研磨サービスを受ける良い機会です。コンプリートサービスは研磨を行う良い機会ですが、時計のライフサイクルの中で研磨の回数は3~5回にとどめてください。研磨の回数が多くなると、特にロイヤル オークではケースやブレスレットのアングルや形状が変形する恐れがあります。

クォーツムーブメントを搭載した時計が止まった場合には、ムーブメントの破損を避けるため、すぐに電池交換を行ってください。電池寿命を長持ちさせるため、使わない時にはリューズをポジション2に引き出しておくことをお勧めします。使う前にリューズをポジション1に戻してウォッチを再稼働させることを忘れないでください。特別な場合を除き、電池交換の際には防水点検を行います。

防水性を確保するため、毎年防水点検を受けてください。結果が満足できるものでない時、または事故があった時は防水性だけのサービス（防水パッキンの交換）をすることをお勧めします。即座にコンプリートサービスが必要になる場合があります。

防水パッキンを損傷する恐れがあるため、腐食性の物質（香水、ソーダ、塩素、海水等）との接触は避けてください。同様に、時計本体が防水であっても、レザーストラップの時計を長時間水に浸すことは避けてください。

水中で使用する前に、リューズとプッシュボタンがしっかりとケースにねじ込まれていること（モデルにより異なります）を確認してください。使用後には時計を真水で洗い、柔らかい布で拭いて乾かしてください。定期的に、この方法で時計の清掃を行ってください。

大きな衝撃や磁力との接触（磁石、hi-fiスピーカー等）、熱衝撃（サウナ、スチームバス、スパ等）を与えないでください。

# 安全 のための指示

## 警告



- **飲み込むと危険**:この製品はボタン電池またはコイン電池を含んでいます。
- **死亡**または深刻な事故が起きることがありますので飲み込まないでください。
- ボタン電池やコイン電池を誤って飲み込んでしまった場合、**2時間ほど**で体内で化学物質燃焼が始まる危険があります。
- **電池は新品も使用品も乳幼児の手の届かない場所に保管してください。**
- **もし電池を飲み込んだ疑いや体のどこかに入った疑いがある時はすぐに医師に相談してください。**
- 使用済みの電池でも深刻な傷害や死を招くことがあります。
- 蓄電池は絶対に充電しないでください。
- 無理に放電、充電させたり、分解や(メーカーの示す温度以上の)加熱、焼くなどの行為を行わないでください。
- このような行為を行うと、化学物質の燃焼による放電、液漏れ、爆発による傷害を受けることがあります。
- 地域の解毒センターに連絡し対処について指示を受けてください。



- ウォッチを開けないでください。必要があればリペアサービスにご依頼ください。
- 使用可能な電池:コード321、 $\varnothing$  6.80 mm、厚み1.65 mm。