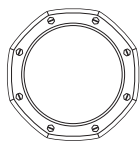


РУКОВОДСТВО ПО ЭКСПЛУАТАЦИИ

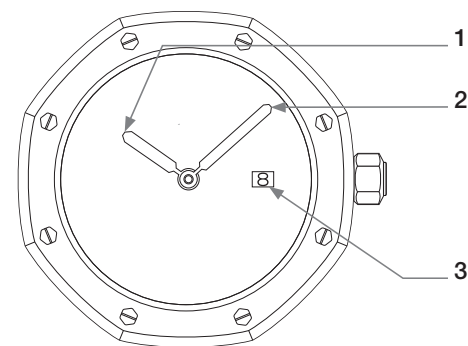
КАЛИБРЫ 2713, 2714 & 2716

КВАРЦЕВЫЙ



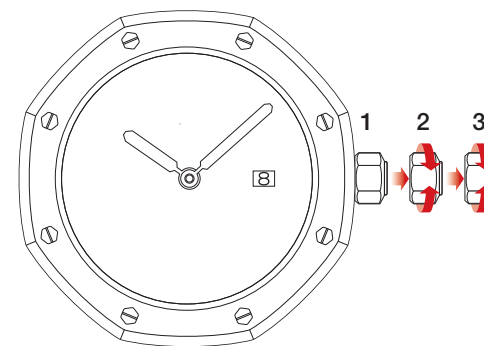
AUDEMARS PIGUET
Le Brassus

ИНДИКАЦИЯ



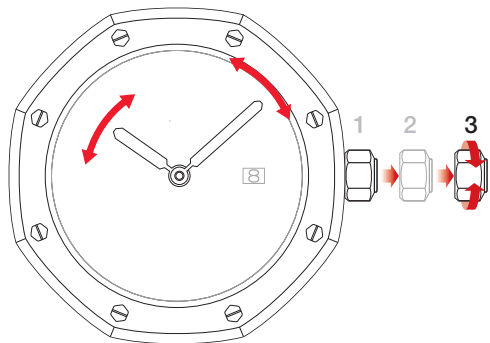
- 1 Часовая
- 2 Минутная
- 3 Окошко даты (только на определенных моделях)

ЗАВОДНАЯ ГОЛОВКА

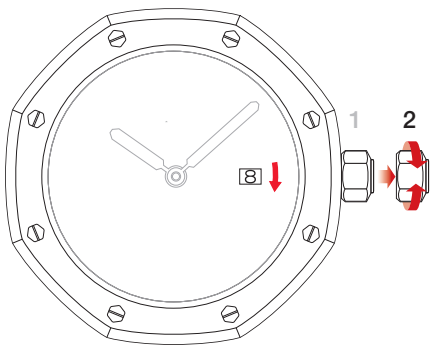


- 1 Нейтральное положение
- 2 Быстрый перевод календаря
- 3 Установка показаний времени

УСТАНОВКА ПОКАЗАНИЙ ВРЕМЕНИ



КОРРЕКЦИЯ ДАТЫ



⚠ Не корректировать дату с 20.00 до 01.00.

НАШИ РЕКОМЕНДАЦИИ ПО ИСПОЛЬЗОВАНИЮ И УХОДУ

Ваши часы должны быть хорошо подогнаны к запястью, при этом на нем не следует носить другие украшения. Снимайте часы, когда выполняете их настройку.

Если часы (механические или кварцевые) утрачивают точность хода или останавливаются, настоятельно рекомендуется проверить их в авторизованном Сервисном центре, поскольку может потребоваться полное сервисное обслуживание.

При полном сервисном обслуживании удобно также выполнить полировку часов. Тем не менее в общем случае мы рекомендуем выполнять не более 3–5 полировок на протяжении срока службы Ваших часов. Это важно для того, чтобы не деформировать углы и не нарушить геометрию корпуса и металлического браслета.

В кварцевых часах следует заменять элемент питания, израсходовавший свой заряд, сразу же при остановке часов, чтобы избежать повреждения механизма. Чтобы продлить срок службы элемента питания, мы рекомендуем отводить заводную головку в положение 2, когда вы не носите часы. Не забудьте вернуть заводную головку в положение 1 перед надеванием часов, чтобы возобновить их работу. За некоторыми исключениями замена элемента питания всегда сопровождается сервисным обслуживанием по восстановлению водонепроницаемости.

Ежегодно выполняйте проверку водонепроницаемости. В случае ее неудовлетворительного результата и при повреждениях рекомендуется выполнить частичное обслуживание для восстановления водонепроницаемости (замену уплотнений). При этом может оказаться, что часам также немедленно требуется полное сервисное обслуживание.

Избегайте контакта с агрессивными веществами (парфюмерия, газированные напитки, хлор, морская соль и т. п.), способными повредить уплотнители. Избегайте также длительного погружения в воду часов на кожаном ремешке, даже водонепроницаемых.

Перед каждым купанием убедитесь, что заводная головка и кнопки завинчены в корпус должным образом (в зависимости от модели). После купания настоятельно рекомендуется ополаскивать часы в пресной воде, а затем просушивать с помощью мягкой ткани. Такую процедуру очистки рекомендуется выполнять регулярно.

Избегайте сильных ударов и воздействия мощных магнитных полей (магниты, динамики и т. п.), а также резких колебаний температуры (сауна, хаммам, спа и т. п.).

МЕРЫ ПРЕДОСТОРОЖНОСТИ

ПРЕДУПРЕЖДЕНИЕ



- **ОПАСНОСТЬ ПРИ ПРОГЛАТЫВАНИИ:** в этом изделии используется кнопочный элемент питания или батарейка-таблетка.
- Их проглатывание может привести к **СМЕРТИ** или серьезным травмам.
- Проглатывание кнопочного элемента питания или батарейки-таблетки может вызвать **внутренние химические ожоги** всего через **2 часа**.
- Следует **хранить** новые и использованные элементы питания **вне досягаемости детей**.
- **Немедленно обратитесь за медицинской помощью** в случае подозрения, что элемент питания был проглочен или вставлен в любую часть тела.
- Даже использованные элементы питания могут привести к серьезным травмам или смерти.
- Неперезаряжаемые батарейки не подлежат повторной зарядке.
- Не следует их разряжать, перезаряжать, разбирать, нагревать выше указанной производителем температуры, а также сжигать.
- Подобные действия могут привести к травме из-за утечки, потери герметичности или взрыва, что вызовет химические ожоги.
- Позвоните в местный токсикологический центр для получения информации о лечении.



- Часы могут быть вскрыты только в профессиональном сервисном центре.
- Совместимый элемент питания: код 321, Ø 6,80 мм, высота 1,65 мм.