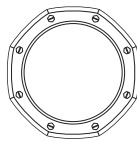


INSTRUCCIONES *DE USO*

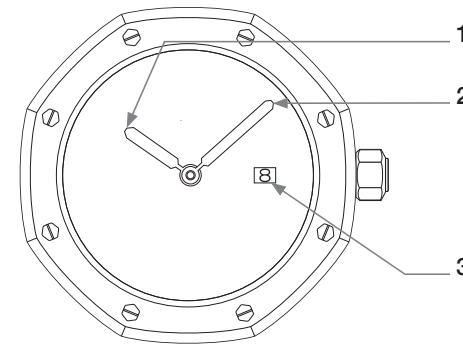
CALIBRES 2713, 2714 & 2716

DE CUARZO



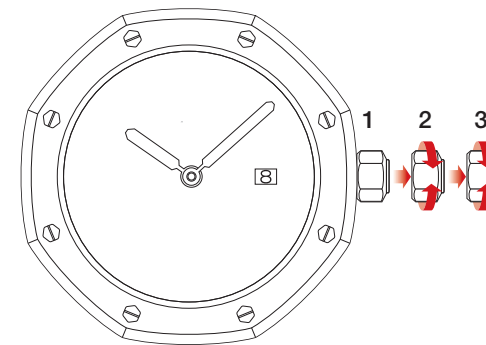
AUDEMARS PIGUET
Le Brassus

INDICACIONES



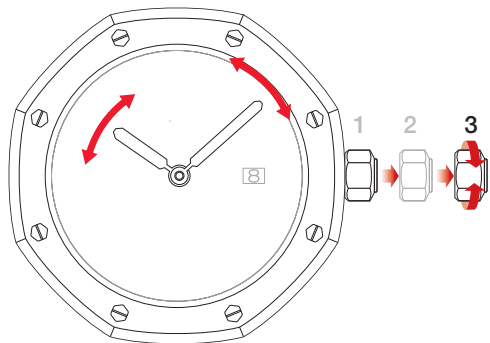
- 1 Horas
- 2 Minutos
- 3 Ventanilla indicadora de la fecha (sólo los modelos correspondientes)

CORONA

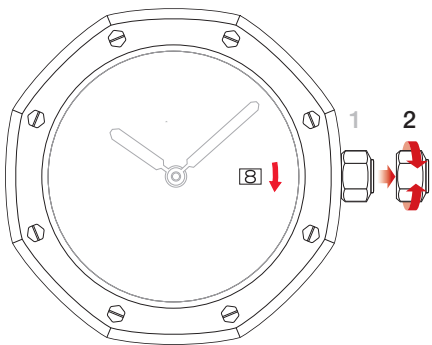


- 1 Posición neutra
- 2 Ajuste rápido de la fecha
- 3 Puesta en hora

PUESTA EN HORA



CORRECCIÓN DE LA FECHA



⚠ No corregir la fecha entre las 20:00 h y la 01:00 h de la madrugada.

NUESTROS CONSEJOS DE USO Y DE MANTENIMIENTO

Su reloj debe estar bien ajustado, evitando llevar al mismo tiempo otras joyas en la muñeca. Quítese el reloj para ajustar sus funciones.

Independientemente de si es mecánico o de cuarzo, cuando un reloj empieza a perder precisión o se para, se aconseja encarecidamente llevarlo a que sea revisado, dado que podría ser necesario someterlo a un servicio de mantenimiento completo.

Un servicio de mantenimiento completo supone la ocasión ideal para encargar además un servicio de pulido. Sin embargo, con carácter general, recomendamos no someter a su reloj a más de entre tres y cinco pulidos durante su ciclo de vida, a fin de evitar la deformación de las esquinas y la geometría de la caja o el brazalete metálico.

Para los relojes de cuarzo, se debe cambiar la pila cuya energía eléctrica se haya agotado en cuanto se haya constatado una parada, con el fin de evitar dañar el movimiento. Para aumentar la autonomía de la pila, recomendamos tirar de la corona en la posición 2 cuando el reloj no se utiliza. Recuerde colocar la corona en la posición 1 antes de ponerse el reloj, para reactivar su funcionamiento. Salvo en casos excepcionales, el cambio de la pila siempre irá acompañado de un control parcial de hermeticidad.

Realice un control anual de hermeticidad. En caso de resultado insatisfactorio o incidente, se recomienda efectuar un servicio parcial de hermeticidad (sustitución de las juntas de hermeticidad). También podría ser necesario realizar inmediatamente un servicio de mantenimiento completo.

Evite todo contacto con materiales agresivos (perfumes, bebidas con gas, cloro, sal marina...), dado que pueden dañar las juntas de estanqueidad. Asimismo, evite sumergirse para bucear con un reloj que esté equipado con una correa de cuero, incluso si es hermético.

Antes de tomar cualquier tipo de baño, compruebe que la corona y los pulsadores estén correctamente atornillados contra la caja (según el modelo). Tras el baño, se aconseja encarecidamente enjuagar el reloj con agua limpia y, después, secarlo con un paño suave. De manera general, recomendamos efectuar la limpieza con regularidad.

Evite los golpes importantes y la exposición a campos magnéticos importantes (imanes, altavoces...) o a choques térmicos (saunas, hammam, spas...).

PRECAUCIONES DE SEGURIDAD

ADVERTENCIA



- **RIESGO DE INDIGESTIÓN:** Este producto contiene una pila de celda de botón o moneda.
- Su ingesta puede producir la **MUERTE** o lesiones graves.
- Una pila de celda de botón o moneda ingerida puede ocasionar **quemaduras químicas internas** en tan solo **2 horas**.
- **MANTENGA** las pilas nuevas y usadas **FUERA DEL ALCANCE DE LOS NIÑOS**.
- **Solicite inmediatamente atención médica** si sospecha que se ha tragado o introducido una pila en cualquier parte del cuerpo.
- Incluso las pilas usadas pueden ocasionar lesiones graves o la muerte.
- No recargar las pilas no recargables.
- No forzar la descarga ni recargar, desmontar, calentar por encima de (temperatura de servicio especificada por el fabricante) ni incinerar.
- Ello puede producir lesiones por descarga, fuga o explosión y ocasionar quemaduras químicas.
- Llame a un centro de control toxicológico local para obtener información acerca del tratamiento.



- Los relojes únicamente pueden ser abiertos por un centro de servicio profesional.
- Pila compatible: código 321, 6,80 mm Ø, 1,65 mm de altura.